



勾錶

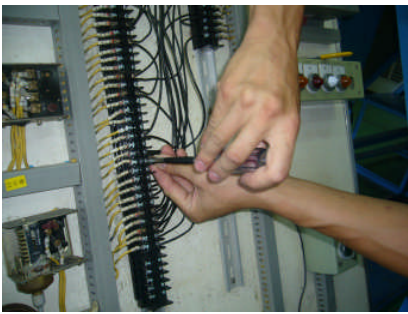


相序計



二 整理配線

三 配線



四 靜態測試

靜態測試

一 檢查是否短路



二 報備量 電壓

相序



三 勾電流表



頂水流開關

頂壓力開關



四 按 NO 啟動運轉



五 測電流



六 靜態測試

1 水流開關拉起起子 (停止運轉)

復歸後重新啟動



2 拉過載 (停止運轉)

復歸後重新啟動



3 拉高壓壓力開關 (停止運轉)

復歸後重新啟動



4 夾低壓壓力開關 (停止運轉)

復歸後重新啟動



5 夾防凍開關 (停止運轉)

復歸後重新啟動



6 調溫度開關至停機後回調使其啟動



7 試電磁閥是否激磁



8 試馬達轉向



9 拉油壓壓力開關 (停止運轉)

復歸後重新啟動



10 測電壓電流



將名空調科技有限公司

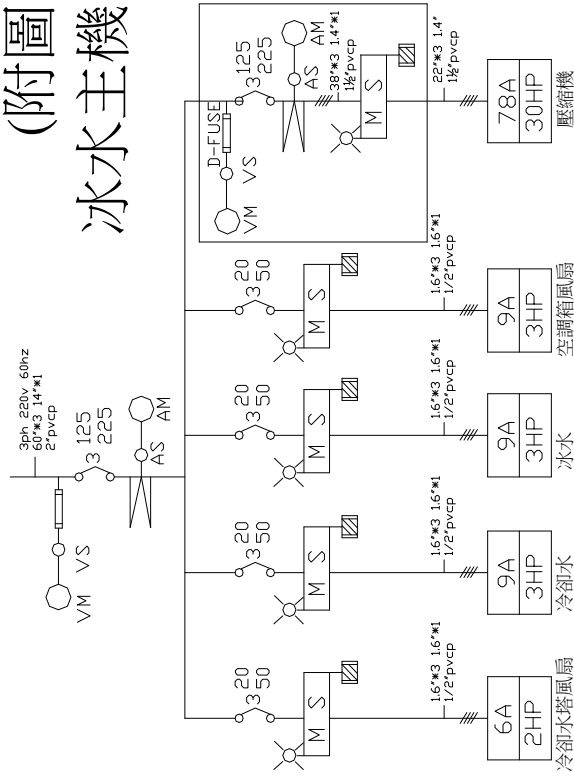
專業製造：水冷箱型 氣冷箱型(負壓式) 工業冷卻機 熱交換器

各品牌箱型冷氣(東元 日立 大同)之維修蒸發管排 冷凝炮管二重管

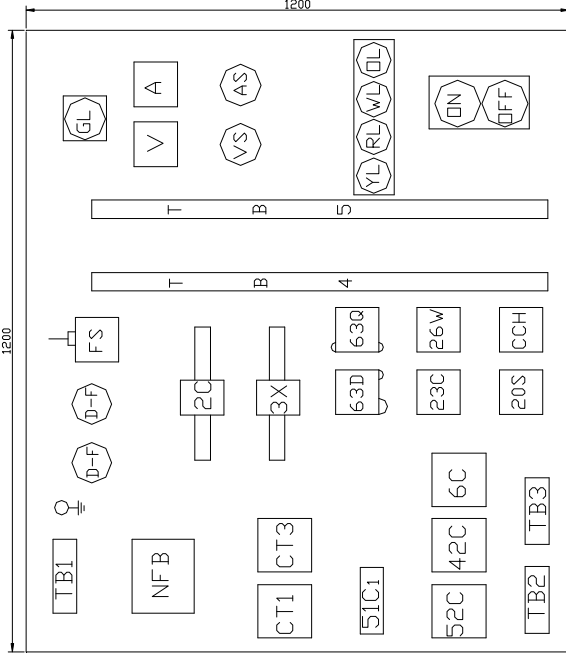
桃園縣龍潭鄉烏林村工五路 90 巷 16 號 電話(03)4090721 4090731 傳真 03 4090453

本資料可由 www.jiangming.com.tw 取得

(附圖乙1-2c) 乙級第一站第二部份 冰水主機 Y-△ 啟動控制線路圖 (主線路已配妥)



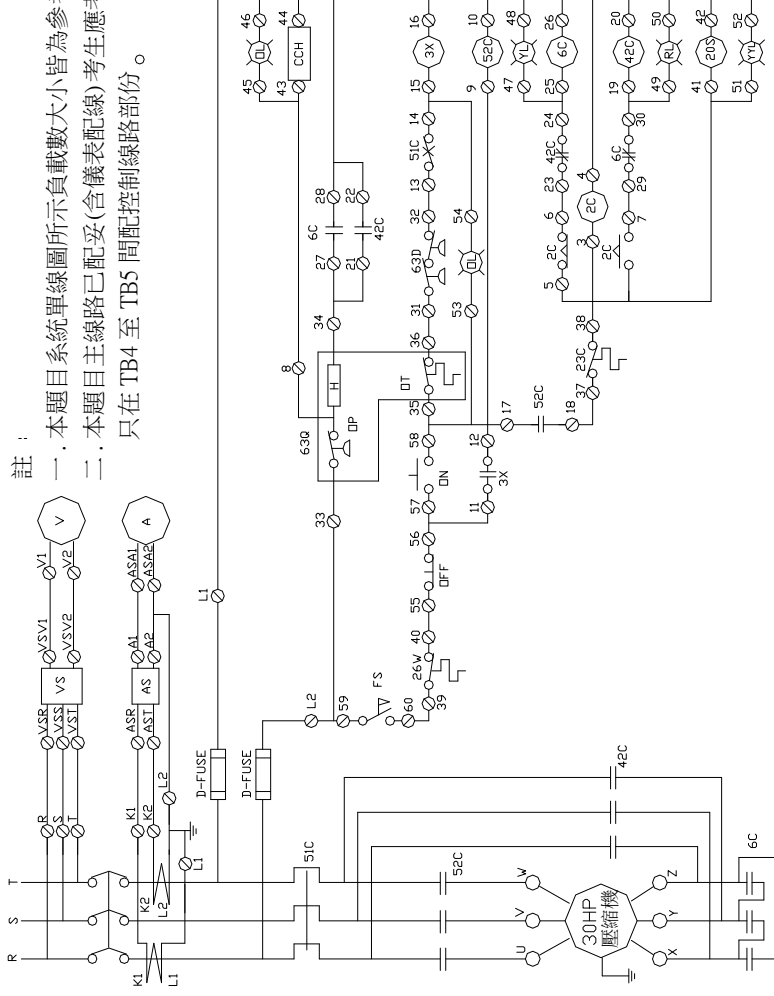
系統單線圖



器具位置圖

註：櫃設高(圖面)0.8公尺在左。

- 註：
- 一、本題目系統單線圖所示負載數大小皆為參考用。
 - 二、本題目主線路已配妥(含儀表配線)考生應考慮時只在 TB4 至 TB5 間配控制線路部份。



- | | | | | | | | | | |
|----|--------|-----|--------|-----|-------|---|---------|----|------|
| VS | 電壓切換開關 | 63H | 曲軸箱加熱器 | 52C | 電磁接觸器 | ○ | 延時 A 接點 | FS | 流動開關 |
| V | 電壓表 | 63L | 油壓接點 | 6 | 電磁接觸器 | ○ | 延時 B 接點 | ○ | 連接端子 |
| AS | 電流切換開關 | 23C | 加熱器 | 42 | 電磁接觸器 | ⊥ | 瞬時 A 接點 | | |
| A | 電流表 | 20 | 溫度接點 | 2 | 時間電驛 | ⊥ | 瞬時 B 接點 | | |
| DF | 栓型保險絲 | 51C | 防凍開關 | 3 | 輔助電驛 | ○ | 指示燈 (紅) | | |