



專業製造

※水冷式箱型冷氣(3HP~50HP)及電腦房恆溫恆濕空調
※氣冷式箱型冷氣(4HP~20HP)
※豪華型立式空調箱
※各品牌之維修服務零件(蒸發器、冷凝器、冰水盤管訂製及特殊盤管·殼管式熱交換器...)

將名空調科技有限公司

桃園縣龍潭鄉烏林村工五路90巷16號

電話：(03)4090721 · 4090731

傳真：(03)4090453

Y Y 主電路 建議配線方式

合計長線 3 條 約 50 公分.短線 15 條 約 25 公分.

一 準備工具：

- 1 螺絲起子
- 2 電纜鉗 (可剪斷直徑 2.5公分以上之電纜)。
- 3 剝線鉗 (可剝 5.5mm之剝線鉗)。
- 4 夾線鉗 (考場有但練習自備)。
- 5 Y型端子 O型端子 (考場有但練習自備)

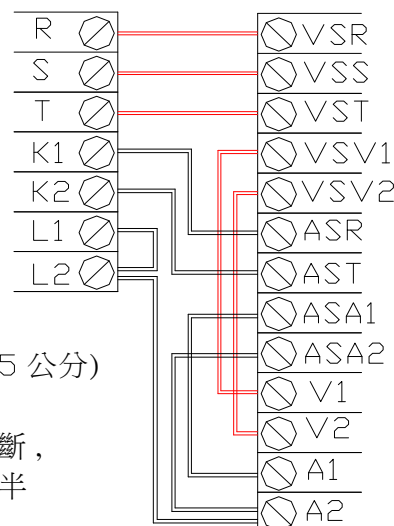
二 開始時,將線頭夾於拇指虎口上 電線繞於手肘及虎口間(約 75 公分) 共計 7 圈。

三 將 7 圈電線以電纜鉗剪斷,再將電線於1/3處(約 25 公分)剪斷,將2/3端之電線抽3條作長線(約 50 公分)再將剩下2/3的電線對半剪斷作短線(約25公分)。

四 將所以長.短線,剝線並夾上端子後將主線配好。

五 再將綠線(接地線)剝線夾上 O 型端子,配接地線。

六 配線完成作靜態測試。



靜態測試 (預計 2 分半鐘內可完成)

- 一 報備前先檢查 L1 L2 是否短路。
- 二 報備送電.量電壓.相序.靜態測試。
- 三 量電壓.測相序.完成後夾式電流表轉電流檔.勾在電源主線路上,用一字起子頂住流動開關及高壓壓力開關後作靜態測試。
- 四 按下啟動鈕 (ON) 52C動作.6C動作.4 秒後 42C動作.6C復歸.馬達運轉,完成 YΔ啟動動作。
- 五 用夾式電流錶作 R.S.T 各相電流動作。
- 六 靜態測試順序如下:(與第三站往復機靜態測試順序相同)
 - 1 流動開關.拉起起子.(馬達停止運轉)頂回起子,按 ON 重新啟動馬達。
 - 2 壓縮機過載.拉起過載測試桿.(馬達停止運轉)復歸後.按 ON 重新啟動馬達。
 - 3 高壓壓力開關.拉起起子(馬達停止運轉)頂回起子復歸後.按 ON 重新啟動馬達。
 - 4 低壓壓力開關.以尖口鉗夾低壓開關跳脫鈕(馬達停止運轉)復歸後.按 ON 重新啟動馬達。
 - 5 防凍開關.以尖口鉗夾防凍開關跳脫鈕(馬達停止運轉)復歸後.按 ON 重新啟動馬達。
 - 6 溫度調節器.右轉到馬達停止後再左轉到馬達運轉。
 - 7 液管電磁閥.以起子接觸看是否有磁性。
 - 8 馬達轉向.以起子接觸試轉向。
 - 9 90秒到2分鐘左右油壓保護開關跳脫.復歸後.按 ON 重新啟動馬達。
- 七 完成後報驗。

主電源配線

一 準備工具 起子

電纜剪

剝線鉗



夾線鉗



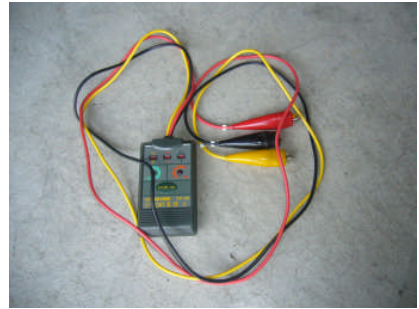
勾錶



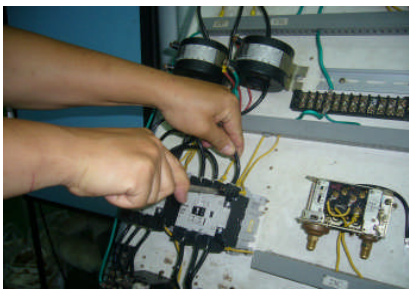
相序計



二 整理配線
三 剪線 夾端子



四 配線 含儀表配線



靜態測試

一 檢查是否短路



二 報備量 電壓

相序



三 勾電流表



頂水流開關

頂壓力開關



四 按 NO 啟動運轉



五 測電流



六 靜態測試

1 水流開關拉起起子 (停止運轉)

復歸後重新啟動



2 拉過載 (停止運轉)

復歸後重新啟動





3 拉高壓壓力開關 (停止運轉)



復歸後重新啟動



4 夾低壓壓力開關 (停止運轉)



復歸後重新啟動



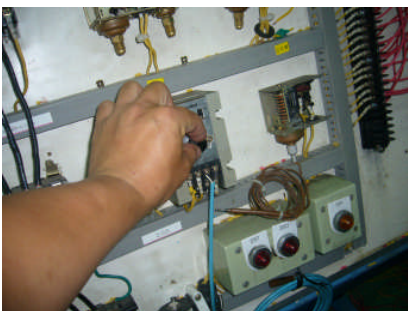
5 夾防凍開關 (停止運轉)



復歸後重新啟動



6 調溫度開關至停機後回調使其啟動



7 試電磁閥是否激磁



8 試馬達轉向



9 拉油壓壓力開關 (停止運轉) 復歸後重新啟動



10 測電壓電流



將名空調科技有限公司

專業製造：水冷箱型 氣冷箱型(負壓式) 工業冷卻機 熱交換器

各品牌箱型冷氣(東元 日立 大同)之維修蒸發管排 冷凝炮管二重管

桃園縣龍潭鄉烏林村工五路 90 巷 16 號 電話(03)4090721 4090731 傳真 03 4090453

本資料可由 www.jiangming.com.tw 取得