



### 專業製造

※水冷式箱型冷氣(3HP~50HP)及電腦房恆溫恆濕空調  
※氣冷式箱型冷氣(4HP~20HP)  
※豪華型立式空調箱  
※各品牌之維修服務零件(蒸發器、冷凝器、冰水盤管訂製及特殊盤管·殼管式熱交換器...)

## 將名空調科技有限公司

桃園縣龍潭鄉烏林村工五路90巷16號

電話：(03)4090721 · 4090731

傳真：(03)4090453

### YY 控制線路建議配線方式

#### 一 準備工具：

- 1 螺絲起子.
- 2 相序計.
- 3 夾式電流錶.
- 4 剝線鉗.

二 整理配線(理線時間不計時)工具準備好後,報告可考試.

三 計時,開始配線.

四 完成後報備靜態測試(如右).

#### 靜態測試(預計2分半鐘內可完成)

一 報備前先檢查L1 L2 是否短路.

二 報備送電.量電壓.相序.靜態測試.

三 量電壓.測相序.完成後夾式電流表轉電流檔 勾在電源主線路上,用一字起子頂住流動開關及高壓壓力開關後作靜態測試.

四 按下啟動鈕(ON) 52C動作. 6C動作 4秒後 42C動作 6C復歸.馬達運轉,完成YY啟動動作.

五 用夾式電流錶作R.S.T各相電流動作.

六 靜態測試順序如下:(與第三站往復機靜態測試順序相同)

- 1 流動開關.拉起起子(馬達停止運轉)頂回起子,按ON重新啟動馬達.
- 2 壓縮機過載.拉起過載測試桿.(馬達停止運轉)復歸後.按ON重新啟動馬達.
- 3 高壓壓力開關.拉起起子(馬達停止運轉)頂回起子復歸後.按ON重新啟動馬達.
- 4 低壓壓力開關.以尖口鉗夾低壓開關跳脫鈕(馬達停止運轉)復歸後.按ON重新啟動馬達.
- 5 防凍開關.以尖口鉗夾防凍開關跳脫鈕(馬達停止運轉)復歸後.按ON重新啟動馬達.
- 6 溫度調節器.右轉到馬達停止後再左轉到馬達運轉.
- 7 液管電磁閥.以起子接觸看是否有磁性.
- 8 馬達轉向.以起子接觸試轉向.
- 9 90秒到2分鐘左右油壓保護開關跳脫復歸後.按ON重新啟動馬達.

七 完成後報驗.

#### 主電源配線

一 準備工具 起子

剝線鉗

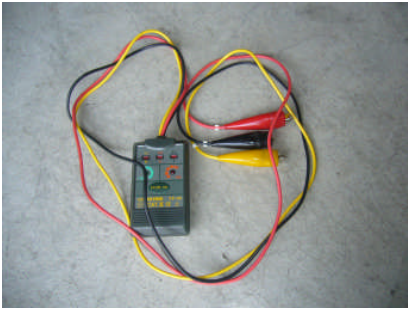
剝線鉗



相序計



勾錶



二 整理配線

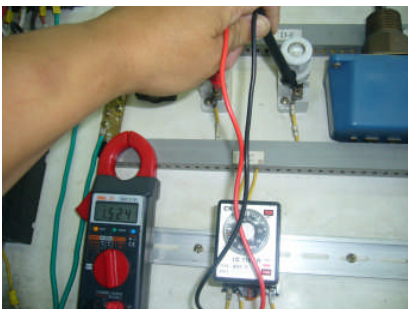
三 配線



四 靜態測試

靜態測試

一 檢查是否短路



二 報備量 電壓

相序



三 勾電流表



頂水流開關

頂壓力開關



四 按 NO 啟動運轉



五 測電流



六 靜態測試

1 水流開關拉起起子 (停止運轉)

復歸後重新啟動



2 拉過載 (停止運轉)



復歸後重新啟動



3 拉高壓壓力開關 (停止運轉)



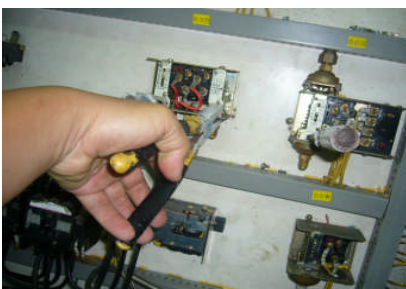
復歸後重新啟動



4 夾低壓壓力開關 (停止運轉)



復歸後重新啟動



5 夾防凍開關 (停止運轉)



復歸後重新啟動



6 調溫度開關至停機後回調使其啟動



7 試電磁閥是否激磁



8 試馬達轉向



9 拉油壓壓力開關 (停止運轉)

復歸後重新啟動



10 測電壓電流



# 將名空調科技有限公司

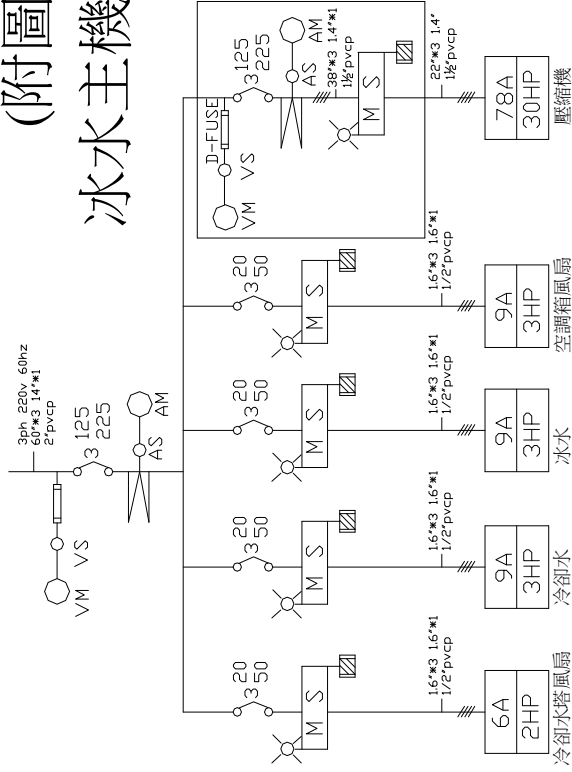
專業製造：水冷箱型 氣冷箱型(負壓式) 工業冷卻機 熱交換器

各品牌箱型冷氣(東元 日立 大同)之維修蒸發管排 冷凝炮管二重管

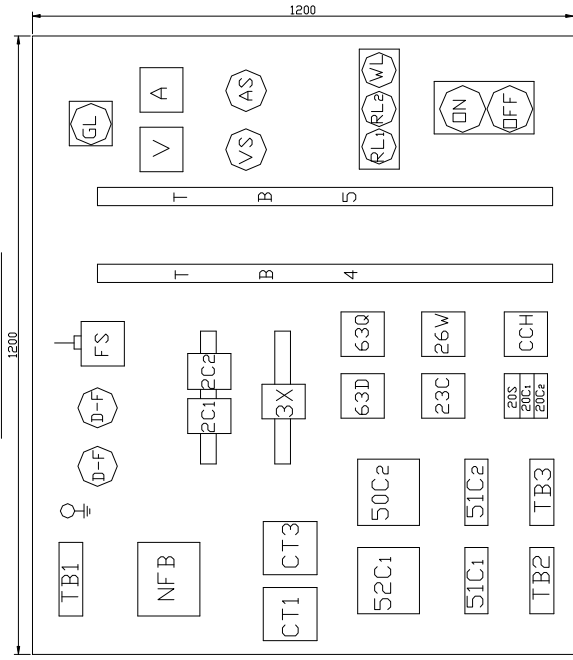
桃園縣龍潭鄉烏林村工五路 90 巷 16 號 電話(03)4090721 4090731 傳真 03 4090453

本資料可由 [www.jiangming.com.tw](http://www.jiangming.com.tw) 取得

# (附圖乙1-2a) 乙級第一站第二部份 冰水主機 Y-Y 啟動控制線路圖 (主線路已配妥)

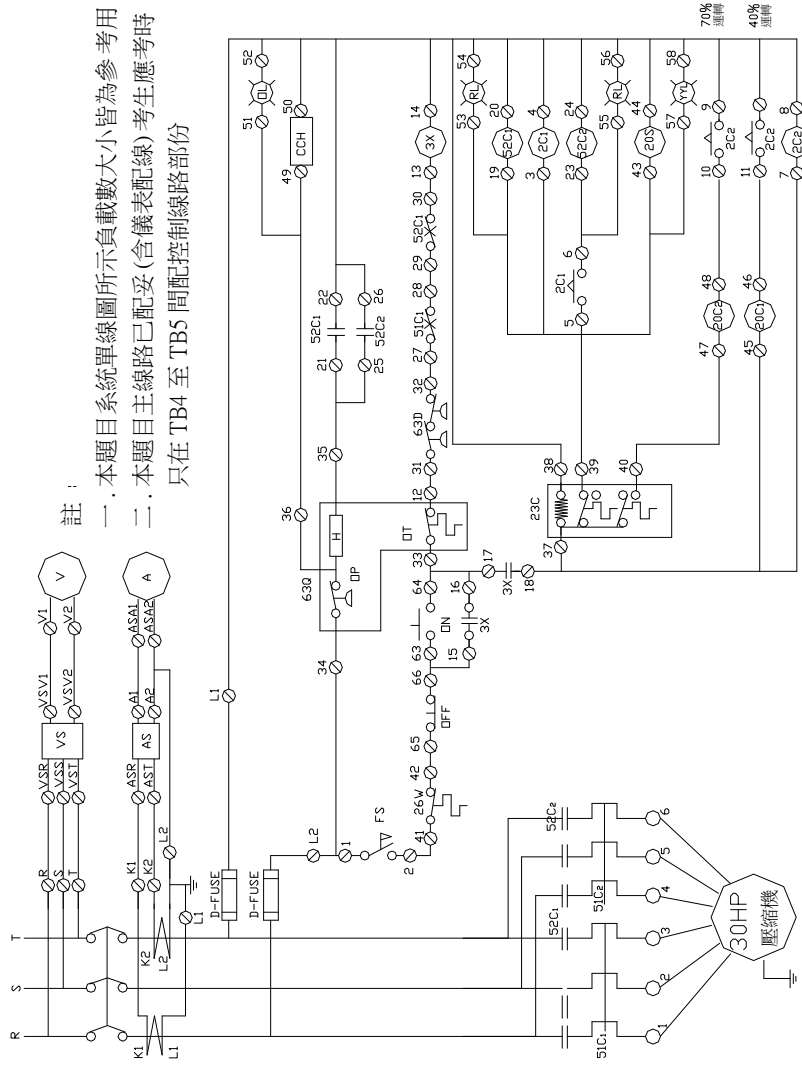


系統單線圖



器具位置圖

註：1. 機殼高度離地 0.8 公尺左右  
2. 20C1 及 20C2 以指示燈代替



註：

- 一. 本題目系統單線圖所示負載數大小皆為參考用
- 二. 本題目主線路已配妥 (含儀表配線) 考生應考時只在 TB4 至 TB5 間配控制線路部份

- |    |        |     |        |     |      |     |       |   |         |    |      |
|----|--------|-----|--------|-----|------|-----|-------|---|---------|----|------|
| VS | 電壓切換開關 | CCH | 曲軸箱加熱器 | 53  | 高壓開關 | 52C | 電磁接觸器 | 2 | 延時 A 接點 | FS | 流動開關 |
| V  | 電壓表    | DP  | 油壓接點   | 53A | 低壓開關 | 52  | 電磁接觸器 | 2 | 延時 B 接點 | ○  | 連接端子 |
| AS | 電流切換開關 | H   | 加熱器    | 23C | 溫度開關 | 42  | 電磁接觸器 | + | 瞬時 A 接點 |    |      |
| A  | 電流表    | DT  | 溫度接點   | 20  | 電磁止閥 | 2   | 時間電驛  | - | 瞬時 B 接點 |    |      |
| DF | 柱型保險絲  | 26X | 防凍開關   | 51C | 過載電驛 | 3   | 輔助電驛  | ○ | 指示燈 (紅) |    |      |